

ATOMIS

Duo-spot module

Das Duo-spot-Modul ist ein rechteckiges Paneel mit zwei verstellbaren LED-Spots. Die Spots lassen sich einzeln ausrichten. Wenn ein Spot nach unten gerichtet i...

KATEGORIE

Refurbishment- und Retro-fit-Leuchten

MONTAGE

Einbau

IP-KLASSE

IP20 (naar boven)/IP40 (naar beneden)

FARBTEMPERATUR

2700K, 3000K, 3500K, 4000K

CRI

CRI97

UGR

n-v-t-

Einführung

Das Duo-spot-Modul ist ein rechteckiges Paneel mit zwei verstellbaren LED-Spots. Die Spots lassen sich einzeln ausrichten. Wenn ein Spot nach unten gerichtet i...

Mit der Duo-spot module entscheiden Sie sich für architektonische Beleuchtung, die Gestaltung und Lichtqualität vereint. Entworfen für gastgewerbe, büro, bildung, öffentliche räume, fügt sich die Leuchte sauber in den Entwurf ein und liefert komfortables, durchdachtes Licht. Dank der durchdachten Detaillierung und hochwertigen Verarbeitung ist es eine Wahl, die jahrelang hält — und Ihr Projekt besser aussehen lässt.

Merkmale

Einfache Installation mit Magnetbefestigung

Zwei einzeln verstellbare Spots mit 300 mm Abstand

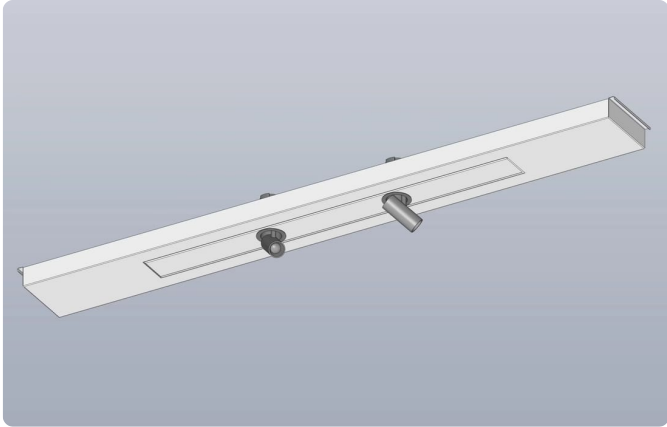
Erhältlich in mattschwarzem oder mattweißem Finish

Technische Spezifikationen

Montage	Einbau
Anwendung	Gastgewerbe, Büro, Bildung, Öffentliche Räume
Material	Acryl, Aluminium, Stahl
Optik	Linse
UGR	n-v-t-
IP-Klasse	IP20 (naar boven)/IP40 (naar beneden)
CRI	CRI97
CCT	2700K, 3000K, 3500K, 4000K
Steuerung	1-10V dimmbar, Casambi dimmbar, DALI dimmbar, Optional
Notbeleuchtung	1 Stunde Notstrom, Optional, Optional 1 Stunde Autonomie-Selbsttest
Effizienz	>140lm/W, >70lm/W
Photobiologische Sicherheit	IEC 62471: RG1 (geringes Risiko)
Schutzklasse	Klasse II
Leistungsfaktor	>0.9
Umgebungstemperatur	-20°C / +40°C
Optionen	220-240V, 50 / 60Hz, 93 100 100 100 100, BST 14i2, Europlug, GST18i3, GST18i5 pastelblauw, L90B50@60, 000h (Tq 25°C), Separater Treiber, Nach unten, Auf Anfrage, Am Treiber, Optional, Rechteckig, Ausrichtbar, SDCM=2
Marke	Atomis
Kategorie	Refurbishment- und Retrofit-Leuchten

Produktfotos

Stimmungs- und Produktbilder



Ausschreibungstext / Spezifikation

Das Duo-spot-Modul ist ein rechteckiges Paneel mit zwei verstellbaren LED-Spots. Die Spots lassen sich einzeln ausrichten. Wenn ein Spot nach unten gerichtet ist, kann er auch nach oben in die Leuchtenöffnung geschoben werden, sodass er nicht unter dem Rahmen hervorsteht. - Einfache Installation mit Magnetbefestigung - Zwei einzeln verstellbare Spots mit 300 mm Abstand - Erhältlich in mattschwarzem oder mattweißem Finish

Informationen

Anmerkung

Die Spezifikationen hängen vom Projekt und der Konfiguration ab. Konsultieren Sie stets die aktuelle technische Dokumentation.

Dieses Datenblatt wurde aus strukturierten Produktinformationen auf Basis von XML-Quelldaten und der aktuellen Quellseite erstellt. Die Spezifikationen können je nach Projektkonfiguration variieren.

Atomis Architectural Lighting · atomislighting.com · Niederlande

Erstellt am 5. Juli 2026