



ATOMIS

# Evolo-L

Evolo-L ist eine elegante, schlanke LED-Leuchte mit einer Reihe von Mid-Power-LEDs, jeweils mit eigener Linse und Lamelle.

KATEGORIE

**Lamellenleuchten**

MONTAGE

**Deckenmontage**

IP-KLASSE

**IP20 (naar boven)/IP40 (naar beneden)**

FARBTEMPERATUR

**Tunable White, 2700K, 3000K, 3500K, 4000K**

CRI

**CRI80, CRI90, CRI97**

UGR

**UGR kleiner dan 19**

## Einführung

Evolu-L ist eine elegante, schlanke LED-Leuchte mit einer Reihe von Mid-Power-LEDs, jeweils mit eigener Linse und Lamelle.

Mit der Evolu-L entscheiden Sie sich für architektonische Beleuchtung, die Gestaltung und Lichtqualität vereint. Entworfen für gastgewerbe, büro, bildung, öffentliche räume, fügt sich die Leuchte sauber in den Entwurf ein und liefert komfortables, durchdachtes Licht. Dank der durchdachten Detaillierung und hochwertigen Verarbeitung ist es eine Wahl, die jahrelang hält — und Ihr Projekt besser aussehen lässt.

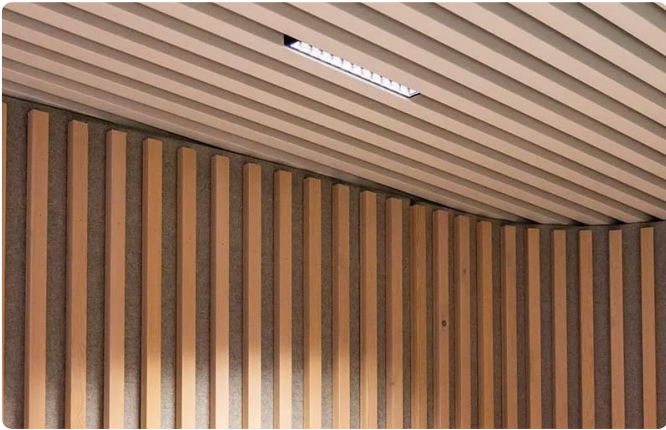
## Technische Spezifikationen

Montage	<b>Deckenmontage</b>
Anwendung	<b>Gastgewerbe, Büro, Bildung, Öffentliche Räume</b>
Material	<b>Stahl</b>
Optik	<b>Linse und Raster</b>
UGR	<b>UGR kleiner dan 19</b>
IP-Klasse	<b>IP20 (naar boven)/IP40 (naar beneden)</b>
CRI	<b>CRI80, CRI90, CRI97</b>
CCT	<b>Tunable White, 2700K, 3000K, 3500K, 4000K</b>
Steuerung	<b>1-10V dimmbar, Casambi dimmbar, DALI dimmbar, Optional</b>
Notbeleuchtung	<b>1 Stunde Notstrom, Optional, Optional 1 Stunde Autonomie-Selbsttest</b>
Effizienz	<b>&gt;130lm/W</b>
Photobiologische Sicherheit	<b>IEC 62471: RG1 (geringes Risiko)</b>
Schutzklasse	<b>Klasse II</b>
Leistungsfaktor	<b>&gt;0.9</b>
Umgebungstemperatur	<b>-20°C / +40°C</b>
Optionen	<b>Elegant slank lijnvormig armatuur voor lineaire paneelplafonds.</b>
Marke	<b>Atomis</b>
Kategorie	<b>Lamellenleuchten</b>

## Produktfotos

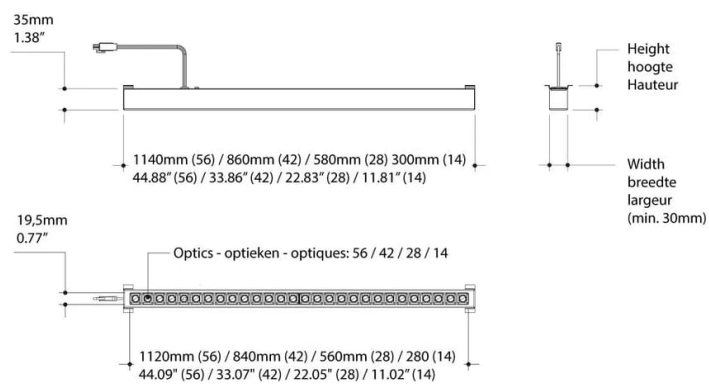
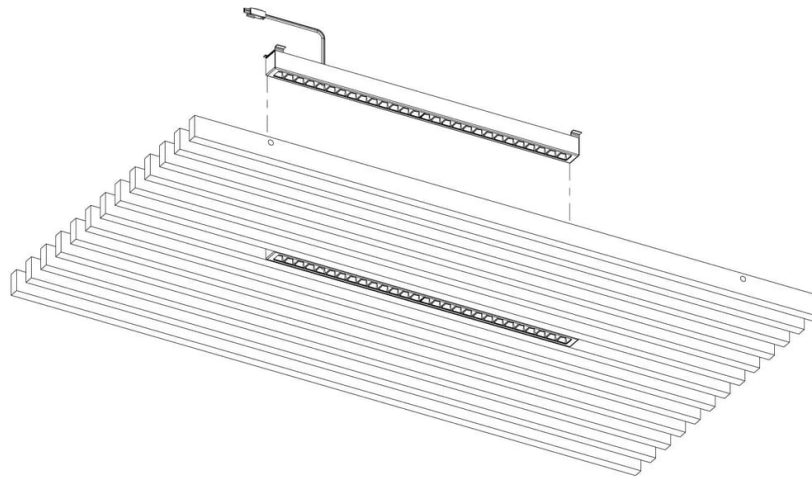
Stimmungs- und Produktbilder — technische Zeichnungen befinden sich auf einer separaten Seite





## Technische Zeichnungen

Maße und Strichzeichnung — nicht maßstabgetreu



Lichttechnische Zeichnung

Lichttechnische Zeichnung

## Ausschreibungstext / Spezifikation

Evolu-L ist eine elegante, schlanke LED-Leuchte mit einer Reihe von Mid-Power-LEDs, jeweils mit eigener Linse und Lamelle. Die Leuchte ist speziell für lineare Paneeldecken konzipiert. Damit eignet sich Evolu-L für Projekte, in denen eine schlanke Deckenintegration, eine kontrollierte Lichtverteilung und eine architektonische Ausstrahlung zusammenkommen.

## Informationen

### Anmerkung

Die Spezifikationen hängen vom Projekt und der Konfiguration ab. Konsultieren Sie stets die aktuelle technische Dokumentation.

Dieses Datenblatt wurde aus strukturierten Produktinformationen auf Basis von XML-Quelldaten und der aktuellen Quellseite erstellt. Die Spezifikationen können je nach Projektkonfiguration variieren.

Atomis Architectural Lighting · atomislighting.com · Niederlande

Erstellt am 5. Juli 2026