



ATOMIS

# Linterna-B

Eine lineare Leuchte mit parabolischer Batwing-Lamelle für Klima- und Metaldecken.

**KATEGORIE**

**Bandrasterleuchten**

**MONTAGE**

**Einbaumontage**

**IP-KLASSE**

**IP20 (naar boven)/IP40 (naar beneden)**

**FARBTEMPERATUR**

**Tunable White, 2700K, 3000K, 3500K, 4000K**

**CRI**

**CRI80, CRI90**

**UGR**

**UGR kleiner dan 19**

## Einführung

Eine lineare Leuchte mit parabolischer Batwing-Lamelle für Klima- und Metalldecken.

Mit der Linterna-B entscheiden Sie sich für architektonische Beleuchtung, die Gestaltung und Lichtqualität vereint. Entworfen für gastgewerbe, büro, bildung, öffentliche räume, fügt sich die Leuchte sauber in den Entwurf ein und liefert komfortables, durchdachtes Licht. Dank der durchdachten Detaillierung und hochwertigen Verarbeitung ist es eine Wahl, die jahrelang hält — und Ihr Projekt besser aussehen lässt.

## Technische Specificationen

Montage	<b>Einbaumontage</b>
Anwendung	<b>Gastgewerbe, Büro, Bildung, Öffentliche Räume</b>
Material	<b>Stahl</b>
Optik	<b>Parabolraster</b>
UGR	<b>UGR kleiner dan 19</b>
IP-Klasse	<b>IP20 (naar boven)/IP40 (naar beneden)</b>
CRI	<b>CRI80, CRI90</b>
CCT	<b>Tunable White, 2700K, 3000K, 3500K, 4000K</b>
Steuerung	<b>1-10V dimmbar, Casambi dimmbar, DALI dimmbar, Optional</b>
Notbeleuchtung	<b>1 Stunde Notstrom, Optional, Optional 1 Stunde Autonomie-Selbsttest</b>
Effizienz	<b>&gt;140lm/W</b>
Photobiologische Sicherheit	<b>IEC 62471: RG1 (geringes Risiko)</b>
Schutzklasse	<b>Klasse II</b>
Leistungsfaktor	<b>&gt;0.9</b>
Umgebungstemperatur	<b>-20°C / +40°C</b>
Optionen	<b>Batwing-louver design maakt grotere armatuurafstanden mogelijk met behoud van een goede uniformiteit.</b>
Marke	<b>Atomis</b>
Kategorie	<b>Bandrasterleuchten</b>

## Produktfotos

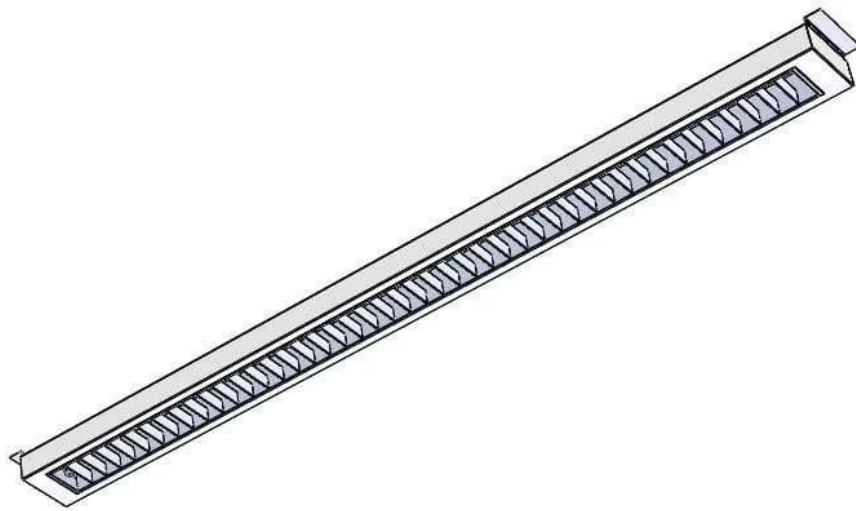
Stimmungs- und Produktbilder — technische Zeichnungen befinden sich auf einer separaten Seite



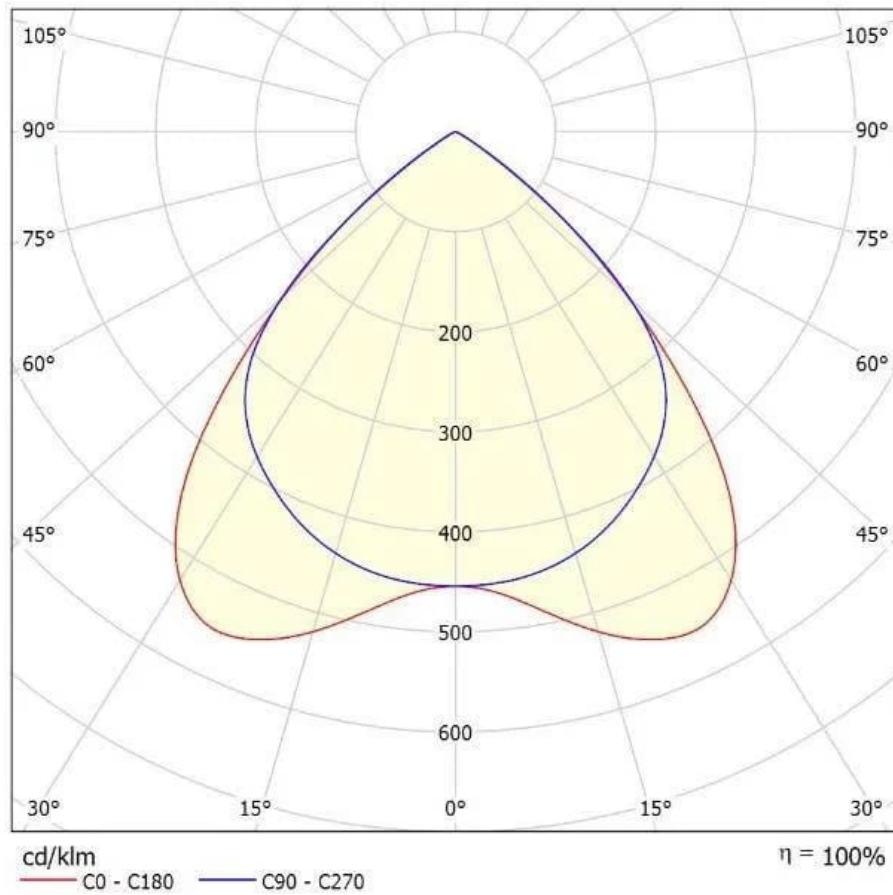


## Technische Zeichnungen

Maße und Strichzeichnung — nicht maßstabsgetreu



Lichttechnische Zeichnung



Lichttechnische Zeichnung

## Ausschreibungstext / Spezifikation

Linterna-B ist eine lineare Leuchte mit parabolischer Batwing-Lamelle für Klima- und Metalldecken. Das Batwing-Lamellendesign ermöglicht große Leuchtenabstände bei guter Gleichmäßigkeit. Damit eignet sich Linterna-B für Projektanwendungen, in denen ein kontrolliertes Lichtbild, geringe Blendung und Deckenintegration zusammenkommen.

## Informationen

### Anmerkung

Die Spezifikationen hängen vom Projekt und der Konfiguration ab. Konsultieren Sie stets die aktuelle technische Dokumentation.

Dieses Datenblatt wurde aus strukturierten Produktinformationen auf Basis von XML-Quelldaten und der aktuellen Quellseite erstellt. Die Spezifikationen können je nach Projektkonfiguration variieren.

Atomis Architectural Lighting · atomislighting.com · Niederlande

Erstellt am 5. Juli 2026