



ATOMIS

Linterna-K

Linterna-K ist eine lineare LED-Leuchte mit parabolischer Batwing-Lamelle für Klimadecken.

KATEGORIE

Klimadeckenleuchten

MONTAGE

Einbau

IP-KLASSE

IP20 (naar boven)/IP40 (naar beneden)

FARBTEMPERATUR

Tunable White, 2700K, 3000K, 3500K, 4000K

CRI

CR180, CR190

UGR

UGR kleiner dan 19

Einführung

Linterna-K ist eine lineare LED-Leuchte mit parabolischer Batwing-Lamelle für Klimadecken.

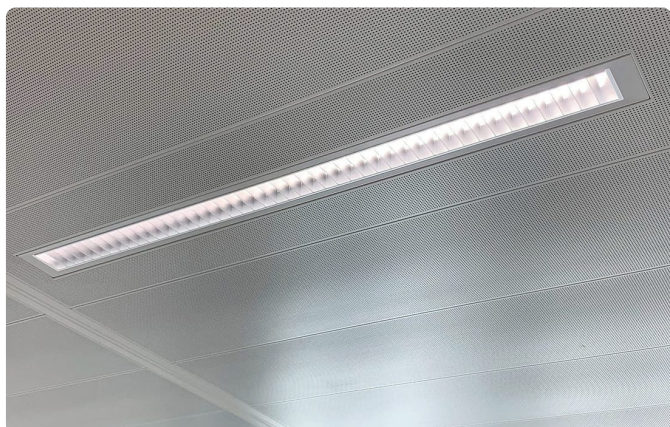
Mit der Linterna-K entscheiden Sie sich für architektonische Beleuchtung, die Gestaltung und Lichtqualität vereint. Entworfen für gastgewerbe, büro, öffentliche räume, einzelhandel, fügt sich die Leuchte sauber in den Entwurf ein und liefert komfortables, durchdachtes Licht. Dank der durchdachten Detaillierung und hochwertigen Verarbeitung ist es eine Wahl, die jahrelang hält — und Ihr Projekt besser aussehen lässt.

Technische Specificationen

Montage	Einbau
Anwendung	Gastgewerbe, Büro, Öffentliche Räume, Einzelhandel
Material	Stahl
Optik	Parabolraster
UGR	UGR kleiner dan 19
IP-Klasse	IP20 (naar boven)/IP40 (naar beneden)
CRI	CRI80, CRI90
CCT	Tunable White, 2700K, 3000K, 3500K, 4000K
Steuerung	1-10V dimmbar, Casambi dimmbar, DALI dimmbar, Optional
Notbeleuchtung	1 Stunde Notstrom, Optional, Optional 1 Stunde Autonomie-Selbsttest
Effizienz	>140lm/W
Photobiologische Sicherheit	IEC 62471: RG1 (geringes Risiko)
Schutzklasse	Klasse II
Leistungsfaktor	>0.9
Umgebungstemperatur	-20°C / +40°C
Optionen	Batwing-louver design maakt grote armatuurafstanden tot circa 3 meter mogelijk met behoud van een goede uniformiteit.
Marke	Atomis
Kategorie	Klimadeckenleuchten

Produktfotos

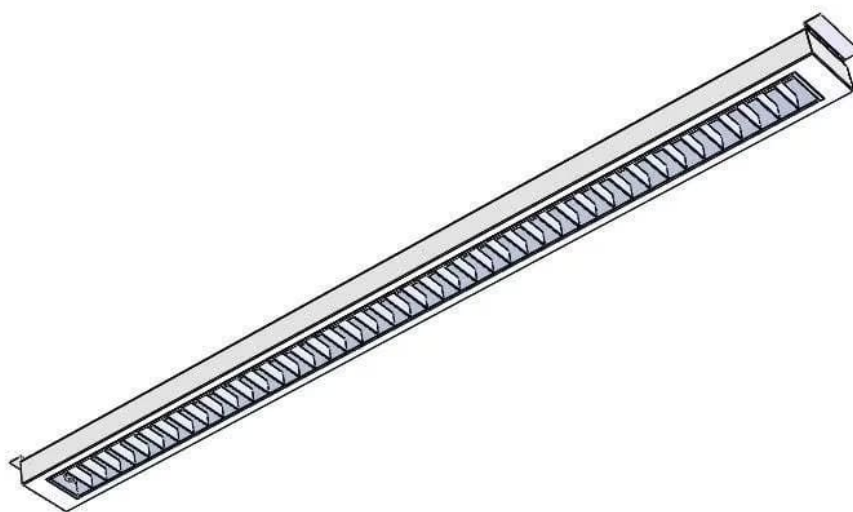
Stimmungs- und Produktbilder — technische Zeichnungen befinden sich auf einer separaten Seite



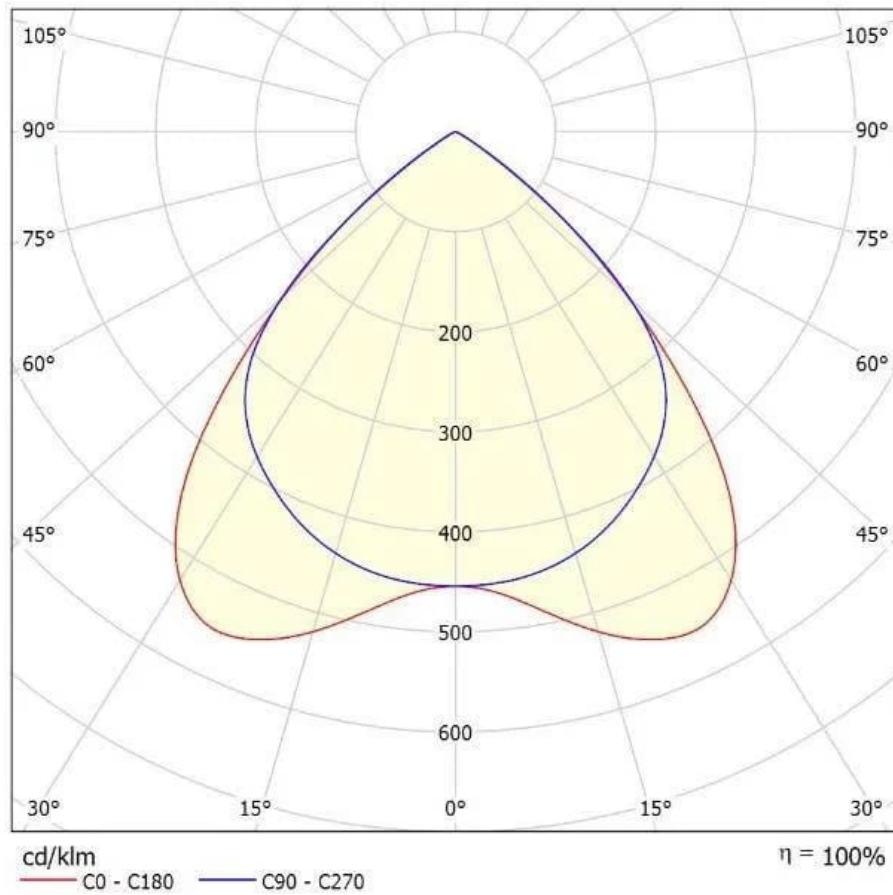


Technische Zeichnungen

Maße und Strichzeichnung — nicht maßstabsgetreu



Lichttechnische Zeichnung



Lichttechnische Zeichnung

Ausschreibungstext / Spezifikation

Linterna-K ist eine lineare LED-Leuchte mit parabolischer Batwing-Lamelle für Klimadecken. Ihre Lichtverteilung sorgt für eine gute Gleichmäßigkeit auch bei großen Leuchtenabständen von bis zu etwa 3 Metern. Damit eignet sich die Leuchte für Projekte, in denen Klimadeckenintegration, visueller Komfort und eine kontrollierte Lichtverteilung zusammenkommen müssen.

Informationen

Anmerkung

Die Spezifikationen hängen vom Projekt und der Konfiguration ab. Konsultieren Sie stets die aktuelle technische Dokumentation.

Dieses Datenblatt wurde aus strukturierten Produktinformationen auf Basis von XML-Quelldaten und der aktuellen Quellseite erstellt. Die Spezifikationen können je nach Projektkonfiguration variieren.

Atomis Architectural Lighting · atomislighting.com · Niederlande

Erstellt am 5. Juli 2026