

ATOMIS

Meson square 180 SAPP

Ein hochwertiges LED-Downlight mit leistungsstarken LEDs, abgeschirmt durch eine prismatische Linse oder einen satinierten Diffusor. Die Leuchte ist für Intera...

KATEGORIE

Klimadeckenleuchten, Lamellenleuchten

MONTAGE

Einbau

IP-KLASSE

IP20 (naar boven)/IP40 (naar beneden)

FARBTEMPERATUR

2700K, 3000K, 3500K, 4000K, Tunable White

CRI

CRI80, CRI90, CRI97

UGR

<19

Einführung

Ein hochwertiges LED-Downlight mit leistungsstarken LEDs, abgeschirmt durch eine prismatische Linse oder einen satinierten Diffusor. Die Leuchte ist für Intera...

Mit der Meson square 180 SAPP entscheiden Sie sich für architektonische Beleuchtung, die Gestaltung und Lichtqualität vereint. Entworfen für gastgewerbe, büro, bildung, öffentliche räume, fügt sich die Leuchte sauber in den Entwurf ein und liefert komfortables, durchdachtes Licht. Dank der durchdachten Detaillierung und hochwertigen Verarbeitung ist es eine Wahl, die jahrelang hält — und Ihr Projekt besser aussehen lässt.

Merkmale

Einfache Integration in Interalu SAPP®-Decken

Mit prismatischer Linse oder satiniertem Diffusor

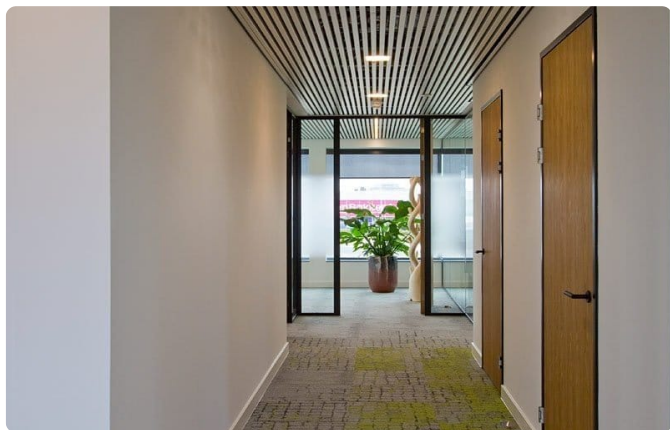
Kombinierbar mit anderen square 180 SAPP-Kardanspots

Technische Spezifikationen

Montage	Einbau
Anwendung	Gastgewerbe, Büro, Bildung, Öffentliche Räume
Material	Acryl, Stahl
Optik	Mikroprismatische Linse, Opaldiffusor
UGR	<19
IP-Klasse	IP20 (naar boven)/IP40 (naar beneden)
CRI	CRI80, CRI90, CRI97
CCT	2700K, 3000K, 3500K, 4000K, Tunable White
Steuerung	1-10V dimmbar, Casambi dimmbar, DALI dimmbar, Optional
Notbeleuchtung	1 Stunde Notstrom, Optional, Optional 1 Stunde Autonomie-Selbsttest
Effizienz	>125lm/W
Photobiologische Sicherheit	IEC 62471: RG1 (geringes Risiko)
Schutzklasse	Klasse II
Leistungsfaktor	>0.9
Umgebungstemperatur	-20°C / +40°C
Optionen	180x180mm, 220-240V, 50 / 60Hz, 93 100 100 100 100, BST 14i2, Europlug, GST18i3, GST18i5 pastelblauw, L90B50@60, 000h (Tq 25°C), Separater Treiber, N/z, Nach unten, Auf Anfrage, Am Treiber, SDCM=2, Quadratisch
Marke	Atomis
Kategorie	Klimadeckenleuchten, Lamellenleuchten

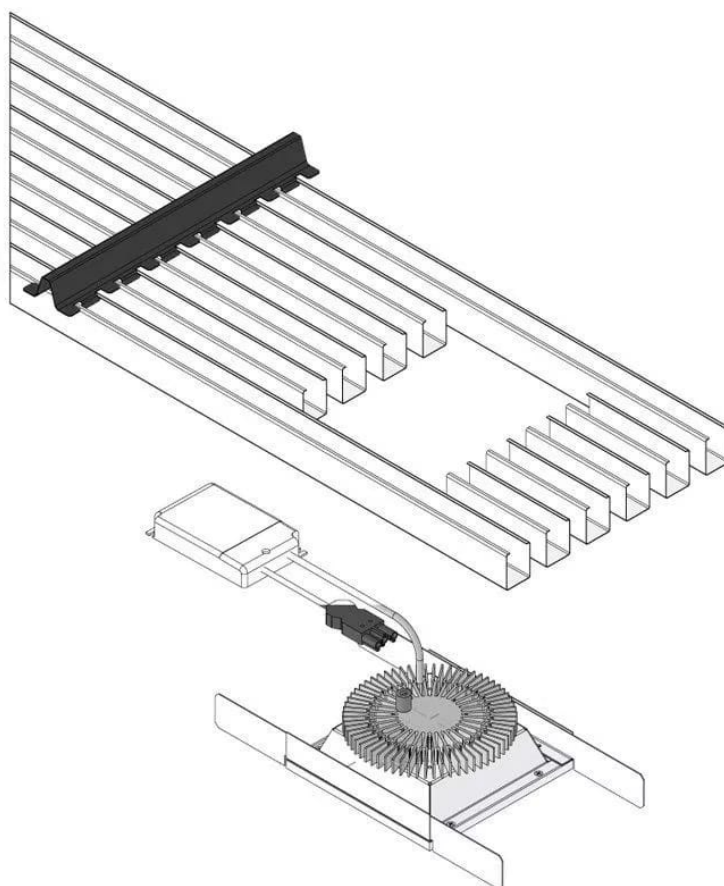
Produktfotos

Stimmungs- und Produktbilder — technische Zeichnungen befinden sich auf einer separaten Seite



Technische Zeichnungen

Maße und Strichzeichnung — nicht maßstabsgetreu



Lichttechnische Zeichnung

Ausschreibungstext / Spezifikation

Ein hochwertiges LED-Downlight mit leistungsstarken LEDs, abgeschirmt durch eine prismatische Linse oder einen satinierten Diffusor. Die Leuchte ist für Interalu SAPP®-Decken konzipiert. - Einfache Integration in Interalu SAPP®-Decken - Mit prismatischer Linse oder satiniertem Diffusor - Kombinierbar mit anderen square 180 SAPP-Kardanspots

Informationen

Anmerkung

Die Spezifikationen hängen vom Projekt und der Konfiguration ab. Konsultieren Sie stets die aktuelle technische Dokumentation.

Dieses Datenblatt wurde aus strukturierten Produktinformationen auf Basis von XML-Quelldaten und der aktuellen Quellseite erstellt. Die Spezifikationen können je nach Projektkonfiguration variieren.

Atomis Architectural Lighting · atomislighting.com · Niederlande

Erstellt am 5. Juli 2026