



ATOMIS

# Metronome-B

Metronome-B is a linear LED light fixture with 20, 28 or 36 lenses, recessed behind a honeycomb grid, for track lighting. This LED light fixture is a voll...

**KATEGORIE**

**Bandrasterleuchten**

**MONTAGE**

**Einbau**

**IP-KLASSE**

**IP20 (naar boven)/IP40 (naar beneden)**

**FARBTEMPERATUR**

**2700K, 3000K, 3500K, 4000K, Tunable White**

**CRI**

**CR180, CR190**

**UGR**

**<19**

## Einführung

Metronome-B ist eine lineare LED-Leuchte mit 20, 28 oder 36 Linsen, eingelassen hinter einem Wabenraster, für Bandrasterdecken. Diese LED-Leuchte ist eine voll...

Mit der Metronome-B entscheiden Sie sich für architektonische Beleuchtung, die Gestaltung und Lichtqualität vereint. Entworfen für gastgewerbe, büro, bildung, öffentliche räume, fügt sich die Leuchte sauber in den Entwurf ein und liefert komfortables, durchdachtes Licht. Dank der durchdachten Detaillierung und hochwertigen Verarbeitung ist es eine Wahl, die jahrelang hält — und Ihr Projekt besser aussehen lässt.

---

## Merkmale

Architektonische Ausstrahlung mit 20, 28 oder 36 Optiken

Auswahl zwischen UGR < 19 und UGR < 16 Optik

Lamellen-Finish in Weiß oder Hochglanz-Aluminium

Flaches Design für geringe Deckentiefen

## Technische Spezifikationen

Montage	<b>Einbau</b>
Anwendung	<b>Gastgewerbe, Büro, Bildung, Öffentliche Räume</b>
Material	<b>Acryl, Stahl</b>
Optik	<b>Linse und Raster</b>
UGR	<b>&lt;19</b>
IP-Klasse	<b>IP20 (naar boven)/IP40 (naar beneden)</b>
CRI	<b>CRI80, CRI90</b>
CCT	<b>2700K, 3000K, 3500K, 4000K, Tunable White</b>
Steuerung	<b>1-10V dimmbar, Casambi dimmbar, DALI dimmbar, Optional</b>
Notbeleuchtung	<b>1 Stunde Notstrom, Optional, Optional 1 Stunde Autonomie-Selbsttest</b>
Effizienz	<b>&gt;140lm/W</b>
Photobiologische Sicherheit	<b>IEC 62471: RG1 (geringes Risiko)</b>
Schutzklasse	<b>Klasse II</b>
Leistungsfaktor	<b>&gt;0.9</b>
Umgebungstemperatur	<b>-20°C / +40°C</b>
Optionen	<b>220-240V, 50 / 60Hz, 93 100 100 100 100, Am Leuchtenkörper befestigt, BST 14i2, Europlug, GST18i3, GST18i5 pastelblauw, L90B50@60, 000h (Tq 25°C), Separater Treiber, Nach unten, Auf Anfrage, Am Treiber, Optional, Rechteckig, SDCM=3</b>
Marke	<b>Atomis</b>
Kategorie	<b>Bandrasterleuchten</b>

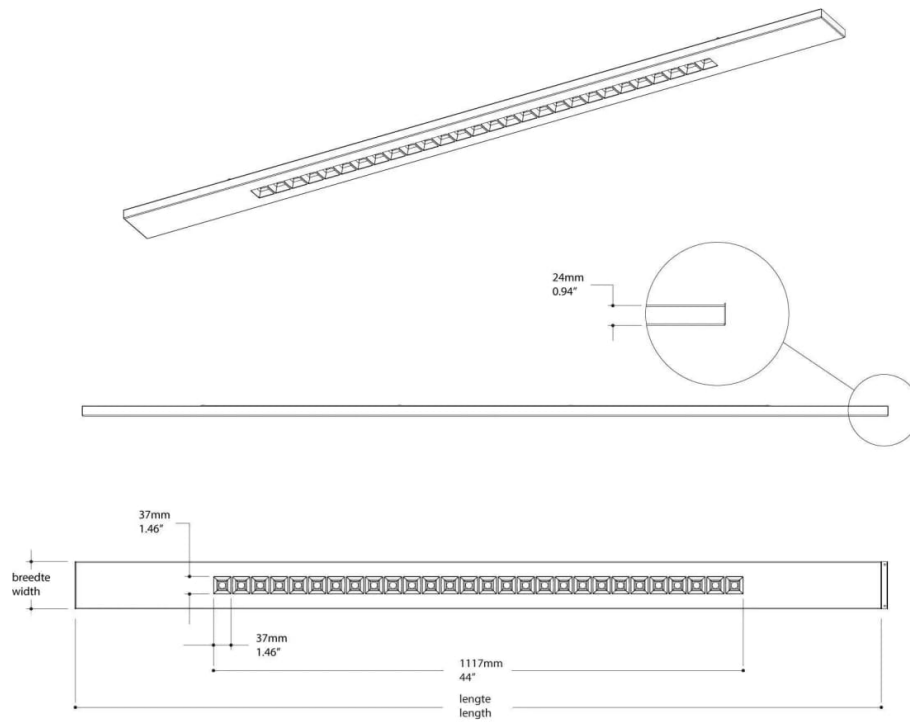
## Produktfotos

Stimmungs- und Produktbilder — technische Zeichnungen befinden sich auf einer separaten Seite



## Technische Zeichnungen

Maße und Strichzeichnung — nicht maßstabsgetreu



Lichttechnische Zeichnung

## Ausschreibungstext / Spezifikation

Metronome-B ist eine lineare LED-Leuchte mit 20, 28 oder 36 Linsen, eingelassen hinter einem Wabenraster, für Bandrasterdecken. Diese LED-Leuchte ist eine völlig neue Lichtlösung für eine effektive Beleuchtung mit architektonischer Ausstrahlung. Es kann zwischen UGR < 19 und UGR < 16 Optiken gewählt werden. - Architektonische Ausstrahlung mit 20, 28 oder 36 Optiken - Auswahl zwischen UGR < 19 und UGR < 16 Optik - Lamellen-Finish in Weiß oder Hochglanz-Aluminium - Flaches Design für geringe Deckentiefen

## Informationen

### Anmerkung

Die Spezifikationen hängen vom Projekt und der Konfiguration ab. Konsultieren Sie stets die aktuelle technische Dokumentation.

Dieses Datenblatt wurde aus strukturierten Produktinformationen auf Basis von XML-Quelldaten und der aktuellen Quellseite erstellt. Die Spezifikationen können je nach Projektkonfiguration variieren.

Atomis Architectural Lighting · atomislighting.com · Niederlande

Erstellt am 5. Juli 2026