

ATOMIS

Duo-spot module

Le module Duo-spot est un panneau rectangulaire équipé de deux spots LED réglables. Les spots peuvent être orientés individuellement. Lorsqu'un spot est orient...

CATÉGORIE

Luminaires de rénovation et retrofit

MONTAGE

Encastré

CLASSE IP

IP20 (naar boven)/IP40 (naar beneden)

TEMPÉRATURE DE COULEUR

2700K, 3000K, 3500K, 4000K

IRC

CRI97

UGR

n-v-t-

Introduction

Le module Duo-spot est un panneau rectangulaire équipé de deux spots LED réglables. Les spots peuvent être orientés individuellement. Lorsqu'un spot est orient...

Avec le Duo-spot module, vous optez pour un éclairage architectural qui allie design et qualité de lumière. Conçu pour hôtellerie-restauration, bureau, enseignement, espaces publics, le luminaire s'intègre nettement dans la conception et offre une lumière confortable et réfléchie. Grâce à sa détaillation soignée et à sa finition de haute qualité, c'est un choix qui dure des années — et qui met votre projet en valeur.

Caractéristiques

Installation facile par fixation magnétique

Deux spots réglables individuellement espacés de 300 mm

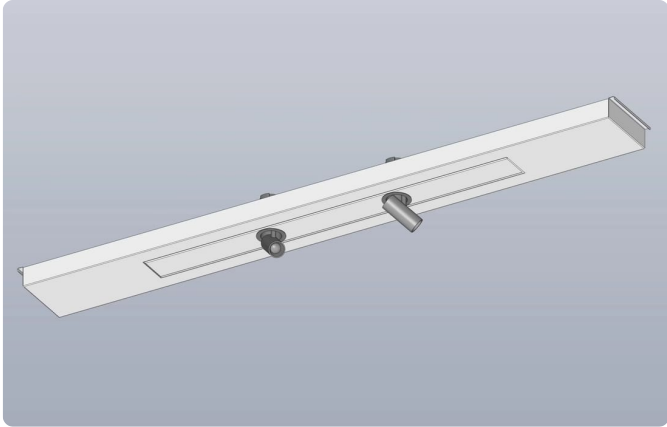
Disponible en finition noir mat ou blanc mat

Spécifications techniques

Montage	Encastré
Application	Hôtellerie-restauration, Bureau, Enseignement, Espaces publics
Matériau	Acrylique, Aluminium, Acier
Optique	Lentille
UGR	n-v-t-
Classe IP	IP20 (naar boven)/IP40 (naar beneden)
IRC	CRI97
CCT	2700K, 3000K, 3500K, 4000K
Commande	Gradable 1-10V, Gradable Casambi, Gradable DALI, En option
Éclairage de secours	Alimentation de secours 1 heure, En option, Autonomie 1 heure autotest en option
Efficacité	>140lm/W, >70lm/W
Sécurité photobiologique	IEC 62471 : RG1 (risque faible)
Classe d'isolation	Classe II
Facteur de puissance	>0.9
Température ambiante	-20°C / +40°C
Options	220-240V, 50 / 60Hz, 93 100 100 100 100, BST 14i2, Europlug, GST18i3, GST18i5 pastelblauw, L90B50@60, 000h (Tq 25°C), Driver déporté, Vers le bas, Sur demande, Sur le driver, En option, Rectangulaire, Orientable, SDCM=2
Marque	Atomis
Catégorie	Luminaires de rénovation et retrofit

Photos produit

Images d'ambiance et de produit



Texte de prescription / spécification

Le module Duo-spot est un panneau rectangulaire équipé de deux spots LED réglables. Les spots peuvent être orientés individuellement. Lorsqu'un spot est orienté vers le bas, il peut aussi être remonté dans l'ouverture du luminaire afin de ne pas dépasser sous le cadre. - Installation facile par fixation magnétique - Deux spots réglables individuellement espacés de 300 mm - Disponible en finition noir mat ou blanc mat

Informations

Remarque

Les spécifications dépendent du projet et de la configuration. Consultez toujours la documentation technique en vigueur.

Cette fiche technique est constituée d'informations produit structurées basées sur des données source XML et la page source actuelle.
Les spécifications peuvent varier selon la configuration du projet.