

## EVOLO FELT

Evolo Felt, un luminaire LED linéaire équipé d'une série de LED mid-power, chacune avec une lentille individuelle et une lamelle conçue pour les systèmes de plafonds à lamelles modulaires en feutre comme le [Système de Plafond Modulaire en Feutre Hunter Douglas Heartfelt®](#), [Inteco Pareaulux Heartfelt](#) ou [Integra Viltlijn](#).

- Excellent anti-éblouissement (UGR < 19) pour l'éclairage de travail selon la norme EN-12.464/1 pour une utilisation dans les bureaux
- Disponible en différents revêtements poudre texturés

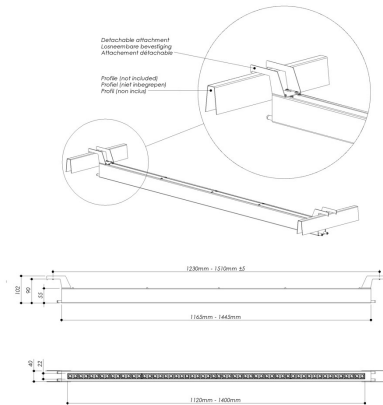
### Téléchargements

[Photométrie Evolo-S](#)

Catégories : [Luminaires à lamelles](#)



## PRODUCT IMAGES



Evolo Felt, un luminaire LED linéaire équipé d'une série de LED mid-power, chacune avec une lentille individuelle et une lamelle conçue pour les systèmes de plafonds à lamelles modulaires en feutre comme le [Système de Plafond Modulaire en Feutre Hunter Douglas Heartfelt®](#), [Inteco Pareaulux Heartfelt](#) ou [Integra Viltlijn](#).

- Excellent anti-éblouissement (UGR < 19) pour l'éclairage de travail selon la norme EN-12.464/1 pour une utilisation dans les bureaux
- Disponible en différents revêtements poudre texturés

### Téléchargements

[Photométrie Evolo-S](#)

## REMARQUES

---

---

---

---

---

---

---

## ADDITIONAL INFORMATION

<b>Extraction d'air</b>	n.v.t.
<b>Efficacité du luminaire</b>	>130lm/W
<b>Confirmation</b>	montage au plafond
<b>Code de flux CIE</b>	93 100 100 100 100
<b>Position du driver</b>	Driver séparé, Fixé au luminaire
<b>Étiquette énergétique</b>	A++
<b>Famille</b>	Evolo
<b>Sécurité photobiologique</b>	IEC 62471: RG1 (faible risque)
<b>Éblouissement (UGR)</b>	<19
<b>Classe IP</b>	IP20 (vers le haut)/IP40 (vers le bas)
<b>Classe d'isolation</b>	Classe II
<b>Cohérence des couleurs (SDCM)</b>	SDCM=3
<b>Température de couleur</b>	Tunable White, 2700K, 3000K, 3500K, 4000K
<b>Indice de rendu des couleurs (IRC)</b>	CRI97, CRI90, CRI80
<b>Contrôle de l'éclairage</b>	En option, Gradation 1-10V, Gradation Casambi, Gradation DALI
<b>Luchtafzuiging</b>	n.v.t.
<b>Matériau</b>	Acier
<b>Éclairage de secours</b>	1 heure d'autonomie, En option, En option 1 heure d'autonomie autotest
<b>Température ambiante</b>	-20°C / +40°C
<b>Optique</b>	Lens en louver
<b>Orientation</b>	Vers le bas
<b>Dimensions de l'emballage</b>	Emballage en vrac
<b>Facteur de puissance</b>	>9
<b>Connexions primaires</b>	BST 14i2, Europlug, Sur demande, GST18i3, GST18i5 pastelblauw, Sur le driver
<b>Couleur du produit</b>	Sur demande
<b>Application du produit</b>	Éducation, Espaces publics, Hôtellerie-restauration, Office
<b>Housse anti-poussière autocollante</b>	En option

<b>Verpakkingsafmetingen</b>	Bulkverpakking
<b>Durée de vie prévue</b>	L90B50@60,000h (Tq 25°C)
<b>Voltage / frequentie</b>	220-240V, 50 / 60Hz
<b>Forme</b>	Rectangulaire
<b>Zelfklevende stofkap</b>	Optioneel

