



MESON SQUARE 180 SAPP

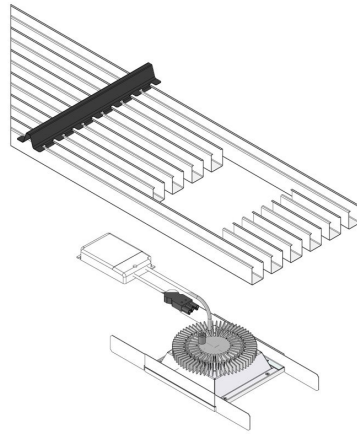
Un downlight LED de haute qualité avec des LED puissantes, protégé par une lentille prismatique ou un diffuseur satiné. Le luminaire est conçu pour être utilisé dans les plafonds Interalu SAPP®.

- Intégration simple dans les plafonds Interalu SAPP®
- Équipé d'une lentille prismatique ou d'un diffuseur satiné.
- À combiner avec d'autres spots cardan carrés 180 SAPP

Catégories : [Luminaires à lamelles](#), [Luminaires pour plafonds climatiques](#)



PRODUCT IMAGES



Un downlight LED de haute qualité avec des LED puissantes, protégé par une lentille prismatique ou un diffuseur satiné. Le luminaire est conçu pour être utilisé dans les plafonds Interlu SAPP®.

- Intégration simple dans les plafonds Interlu SAPP®
- Équipé d'une lentille prismatique ou d'un diffuseur satiné.
- À combiner avec d'autres spots cardan carrés 180 SAPP

REMARQUES

ADDITIONAL INFORMATION

Extraction d'air	n.v.t.
Efficacité du luminaire	>125lm/W
Confirmation	Encastré
Code de flux CIE	93 100 100 100 100
Position du driver	Driver séparé
Étiquette énergétique	A++
Famille	Meson
Sécurité photobiologique	IEC 62471: RG1 (faible risque)
Éblouissement (UGR)	<19
Classe IP	IP20 (vers le haut)/IP40 (vers le bas)
Classe d'isolation	Classe II
Cohérence des couleurs (SDCM)	SDCM=2
Température de couleur	Tunable White, 2700K, 3000K, 3500K, 4000K
Indice de rendu des couleurs (IRC)	CRI97, CRI90, CRI80
Contrôle de l'éclairage	En option, Gradation 1-10V, Gradation Casambi, Gradation DALI
Luchtafzuiging	n.v.t.
Matériau	Acier, Acrylique
Éclairage de secours	1 heure d'autonomie, En option, En option 1 heure d'autonomie autotest
Température ambiante	-20°C / +40°C
Optique	Diffuseur opale, Lentille microprismatique
Orientation	Vers le bas
Dimensions de l'emballage	Emballage en vrac
Facteur de puissance	>9
Connexions primaires	BST 14i2, Europlug, Sur demande, GST18i3, GST18i5 pastelblauw, Sur le driver
Couleur du produit	Sur demande
Application du produit	Éducation, Espaces publics, Hôtellerie-restauration, Office
Housse anti-poussière autocollante	En option

Verpakkingsafmetingen	Bulkverpakking
Durée de vie prévue	L90B50@60,000h (Tq 25°C)
Voltage / frequentie	220-240V, 50 / 60Hz
Forme	Carré
Dimension de découpe	180x180mm
Zelfklevende stofkap	Optioneel

DONNÉES PHOTOMÉTRIQUES

44210.30-P Meson square 180 9 W 1 200 lm 3 000 K CRI80 G7

44210.40-P Meson square 180 9 W 1 250 lm 4 000 K CRI80 G7

44212.30-P Meson square 180 15 W 1 850 lm 3 000 K CRI80 G7

44212.40-P Meson square 180 15 W 1 900 lm 4 000 K CRI80 G7

44214.30-P Meson square 180 20 W 2 300 lm 3 000 K CRI80 G7

44214.40-P Meson square 180 20 W 2 350 lm 4 000 K CRI80 G7

44220.30-O Meson square 180 9 W 1 150 lm 3 000 K CRI80 G7

44220.40-O Meson square 180 9 W 1 150 lm 4 000 K CRI80 G7

44222.30-O Meson square 180 15 W 1 750 lm 3 000 K CRI80 G7

44222.40-O Meson square 180 15 W 1 800 lm 4 000 K CRI80 G7

44224.30-O Meson square 180 20 W 2 150 lm 3 000 K CRI80 G7

44224.40-O Meson square 180 20 W 2 200 lm 4 000 K CRI80 G7

TÉLÉCHARGEMENTS LDT / PHOTOMÉTRIE

Téléchargements / Photométrie LDT

Vous pouvez trouver tous les téléchargements centralisés par famille sur <https://atomis.nl/ldt-photometrics/>