

METRONOME-B

Metronome-B est un luminaire LED linéaire équipé de 20, 28 ou 36 lentilles, encastré derrière une grille à lamelles pour une utilisation dans des plafonds bandraster. Ce luminaire LED est une solution d'éclairage inédite pour un éclairage efficace au rendu architectural. Vous avez le choix entre des optiques UGR 19 (standard) et UGR 16.

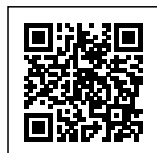
- Esthétique architecturale avec 20, 28 ou 36 optiques
- Choix entre optiques UGR 19 et UGR 16
- Finition du déflecteur blanc ou aluminium brillant
- Design plat pour faibles profondeurs de plafond

Téléchargements

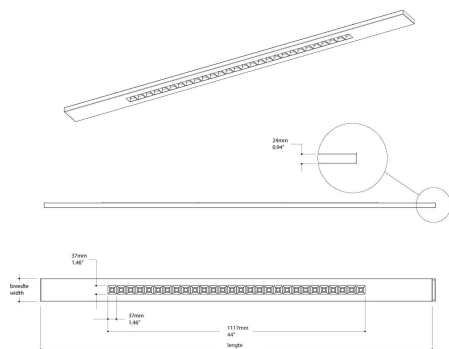
[Photométrie Metronome-B](#)

Composez votre propre produit, téléchargez la fiche technique PDF ou ajoutez au devis :

Catégories : [Luminaires pour ossature en T](#)



PRODUCT IMAGES



Metronome-B est un luminaire LED linéaire équipé de 20, 28 ou 36 lentilles, encastré derrière une grille à lamelles pour une utilisation dans des plafonds bandraster. Ce luminaire LED est une solution d'éclairage inédite pour un éclairage efficace au rendu architectural. Vous avez le choix entre des optiques UGR 19 (standard) et UGR 16.

- Esthétique architecturale avec 20, 28 ou 36 optiques
- Choix entre optiques UGR 19 et UGR 16
- Finition du déflecteur blanc ou aluminium brillant
- Design plat pour faibles profondeurs de plafond

Téléchargements

[Photométrie Metronome-B](#)

Composez votre propre produit, téléchargez la fiche technique PDF ou ajoutez au devis :

REMARQUES

ADDITIONAL INFORMATION

Extraction d'air	En option
Efficacité du luminaire	>140lm/W
Confirmation	Encastré
Hauteur du crochet en C	n.v.t.
C-haakhoogte	n.v.t.
Code de flux CIE	93 100 100 100 100
Position du driver	Driver séparé, Fixé au luminaire
Étiquette énergétique	A++
Famille	Metronome
Sécurité photobiologique	IEC 62471: RG1 (faible risque)
Éblouissement (UGR)	<19
Classe IP	IP20 (vers le haut)/IP40 (vers le bas)
Classe d'isolation	Classe II
Cohérence des couleurs (SDCM)	SDCM=3
Température de couleur	Tunable White, 2700K, 3000K, 3500K, 4000K
Indice de rendu des couleurs (IRC)	CRI90, CRI80
Contrôle de l'éclairage	En option, Gradation 1-10V, Gradation Casambi, Gradation DALI
Luchtafzuiging	Optioneel
Matériau	Acier, Acrylique
Éclairage de secours	1 heure d'autonomie, En option, En option 1 heure d'autonomie autotest
Température ambiante	-20°C / +40°C
Optique	Lens en louver
Orientation	Vers le bas
Dimensions de l'emballage	Emballage en vrac
Facteur de puissance	>9
Connexions primaires	BST 14i2, Europlug, Sur demande, GST18i3, GST18i5 pastelblauw, Sur le driver
Couleur du produit	Sur demande
Application du produit	Éducation, Espaces publics, Hôtellerie-restauration, Office

Housse anti-poussière autocollante	En option
Verpakkingsafmetingen	Bulkverpakking
Durée de vie prévue	L90B50@60,000h (Tq 25°C)
Voltage / frequentie	220-240V, 50 / 60Hz
Forme	Rectangulaire
Zelfklevende stofkap	Optioneel

DONNÉES PHOTOMÉTRIQUES

12.830 Metronome-B 28 15 W 2 100 lm 3 000 K IRC 80 UGR16 G7
 12.830 Metronome-B 28 17 W 2 450 lm 3 000 K IRC 80 UGR16 G7
 12.830 Metronome-B 28 20 W 2 800 lm 3 000 K IRC 80 UGR16 G7
 12.830 Metronome-B 28 22 W 3 150 lm 3 000 K IRC 80 UGR16 G7
 12.830 Metronome-B 28 26 W 3 700 lm 3 000 K IRC 80 UGR16 G7
 12.840 Metronome-B 28 15 W 2 200 lm 4 000 K IRC 80 UGR16 G7
 12.840 Metronome-B 28 17 W 2 600 lm 4 000 K IRC 80 UGR16 G7
 12.840 Metronome-B 28 20 W 2 950 lm 4 000 K IRC 80 UGR16 G7
 12.840 Metronome-B 28 22 W 3 300 lm 4 000 K IRC 80 UGR16 G7
 12.840 Metronome-B 28 26 W 3 850 lm 4 000 K IRC 80 UGR16 G7

12.830 Metronome-B 28 15 W 2 250 lm 3 000 K IRC 80 UGR19 G7
 12.830 Metronome-B 28 17 W 2 600 lm 3 000 K IRC 80 UGR19 G7
 12.830 Metronome-B 28 20 W 3 000 lm 3 000 K IRC 80 UGR19 G7
 12.830 Metronome-B 28 22 W 3 350 lm 3 000 K IRC 80 UGR19 G7
 12.830 Metronome-B 28 26 W 3 950 lm 3 000 K IRC 80 UGR19 G7
 12.840 Metronome-B 28 15 W 2 350 lm 4 000 K IRC 80 UGR19 G7
 12.840 Metronome-B 28 17 W 2 750 lm 4 000 K IRC 80 UGR19 G7
 12.840 Metronome-B 28 20 W 3 150 lm 4 000 K IRC 80 UGR19 G7
 12.840 Metronome-B 28 22 W 3 550 lm 4 000 K IRC 80 UGR19 G7
 12.840 Metronome-B 28 26 W 4 150 lm 4 000 K IRC 80 UGR19 G7

12.830 Metronome-B 36 17 W 2 350 lm 3 000 K IRC 80 UGR16 G7
 12.830 Metronome-B 36 19 W 2 750 lm 3 000 K IRC 80 UGR16 G7
 12.830 Metronome-B 36 22 W 3 150 lm 3 000 K IRC 80 UGR16 G7
 12.830 Metronome-B 36 25 W 3 550 lm 3 000 K IRC 80 UGR16 G7
 12.830 Metronome-B 36 29 W 4 150 lm 3 000 K IRC 80 UGR16 G7
 12.840 Metronome-B 36 17 W 2 500 lm 4 000 K IRC 80 UGR16 G7
 12.840 Metronome-B 36 19 W 2 900 lm 4 000 K IRC 80 UGR16 G7
 12.840 Metronome-B 36 22 W 3 300 lm 4 000 K IRC 80 UGR16 G7
 12.840 Metronome-B 36 25 W 3 750 lm 4 000 K IRC 80 UGR16 G7
 12.840 Metronome-B 36 29 W 4 350 lm 4 000 K IRC 80 UGR16 G7

12.830 Metronome-B 36 17 W 2 550 lm 3 000 K IRC 80 UGR19 G7
 12.830 Metronome-B 36 19 W 2 950 lm 3 000 K IRC 80 UGR19 G7
 12.830 Metronome-B 36 22 W 3 350 lm 3 000 K IRC 80 UGR19 G7
 12.830 Metronome-B 36 25 W 3 800 lm 3 000 K IRC 80 UGR19 G7
 12.830 Metronome-B 36 29 W 4 400 lm 3 000 K IRC 80 UGR19 G7
 12.840 Metronome-B 36 17 W 2 650 lm 4 000 K IRC 80 UGR19 G7
 12.840 Metronome-B 36 19 W 3 100 lm 4 000 K IRC 80 UGR19 G7

12.840 Metronome-B 36 22 W 3 550 lm 4 000 K IRC 80 UGR19 G7

12.840 Metronome-B 36 25 W 4 000 lm 4 000 K IRC 80 UGR19 G7

12.840 Metronome-B 36 29 W 4 650 lm 4 000 K IRC 80 UGR19 G7