



EVOLO FELT

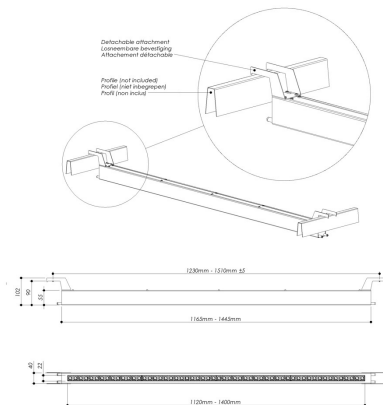
Evolo Felt, een lineair LED-armatuur uitgerust met een reeks mid-power LED's, elk met een individuele lens en lamel ontworpen voor modulaire lamellenplafondsysteem gemaakt van vilt zoals het [Hunter Douglas Heartfelt® Modular Felt Plafondsysteem](#) , [Inteco Pareaulux Heartfelt](#) of [Integra Viltlijn](#) .

- Uitstekende lage verblinding (UGR< 19) voor taakverlichting volgens EN-12.464/1 voor gebruik in kantoren
- Verkrijgbaar in verschillende getextureerde poedercoatings

Categorieën: [Lamel armaturen](#)



PRODUCT IMAGES



Evolo Felt, een lineair LED-armatuur uitgerust met een reeks mid-power LED's, elk met een individuele lens en lamel ontworpen voor modulaire lamellenplafondsysteem gemaakt van vilt zoals het [Hunter Douglas Heartfelt® Modular Felt Plafondsysteem](#) , [Inteco Pareaulux Heartfelt](#) of [Integra Viltlijn](#) .

- Uitstekende lage verblinding (UGR < 19) voor taakverlichting volgens EN-12.464/1 voor gebruik in kantoren
- Verkrijgbaar in verschillende getextureerde poedercoatings

OPMERKINGEN:

ADDITIONAL INFORMATION

Luchtafzuiging	n.v.t.
Armaturefficiëntie	>130lm/W
Bevestiging	plafondmontage
CIE Flux code	93 100 100 100 100
Driver positie	Bevestigd aan het armatuur, Losliggende driver
Energielabel	A ++
Familie	Evolo
Fotobiologische veiligheid	IEC 62471: RG1 (laag risico)
Glare (UGR)	<19
IP-class	IP20 (naar boven)/IP40 (naar beneden)
Isolatieklasse	Klasse-II
Kleurconsistentie (SDCM)	SDCM=3
Kleurtemperatuur	Tunable White, 2700K, 3000K, 3500K, 4000K
Kleurweergaveindex (CRI)	CRI97, CRI80, CRI90
Lichtregeling	1-10V gedimd, Casambi gedimd, DALI gedimd, Optioneel
Luchtafzuiging	n.v.t.
Materiaal	Staal
Noodverlichting	1 uur noodstroom, Optioneel, Optioneel 1 uur autonomie autotest
Omgevingstemperatuur	-20°C / +40°C
Optiek	Lens en louver
Oriëntatie	Omlaag
Verpakkingsafmetingen	Bulkverpakking
Powerfactor	>9
Primaire aansluitingen	BST 14i2, Europlug, GST18i3, GST18i5 pastelblauw, Op aanvraag, Op de driver
Productkleur	Op aanvraag
Producttoepassing	Horeca, Kantoor, Onderwijs, Openbare ruimtes
Zelfklevende stofkap	Optioneel
Verpakkingsafmetingen	Bulkverpakking
Verwachte levensduur	L90B50@60,000h (Tq 25°C)
Voltage / frequentie	220-240V, 50 / 60Hz

Vorm	Rechthoekig
Zelfklevende stofkap	Optioneel

LDT / PHOTOMETRICS DOWNLOADS

LDT / Photometrics downloads

Je kan alle downloads centraal per familie vinden op
<https://atomis.nl/ldt-photometrics/>