



MESON SQUARE 180 SAPP

Een hoogwaardige LED-downlighter met krachtige LED's, afget schermdd door een prismatische lens of een gesatineerde diffuser. Het armatuur is ontworpen voor gebruik in Interlu SAPP®-plafonds.

- Eenvoudige integratie in Interlu SAPP® plafonds
- Uitgerust met een prismatische lens of een gesatineerde diffuser.
- Te combineren met andere vierkante 180 SAPP cardanische spots

Downloads

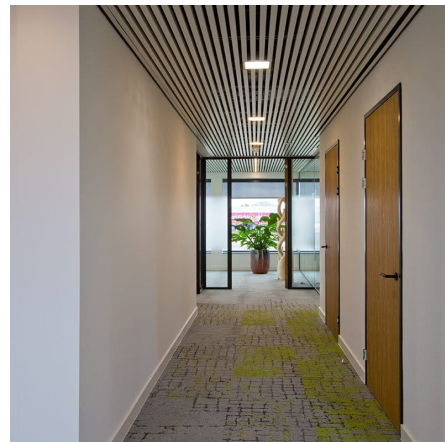
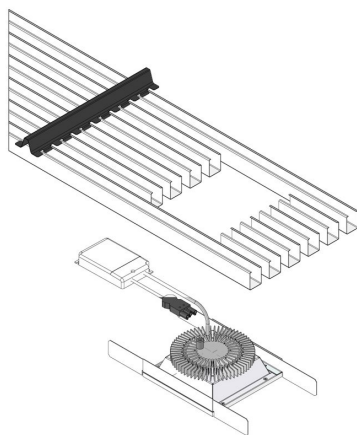
[Photometrics Meson square 180](#)

Stel uw eigen product samen, download het PDF specificatieblad of voeg toe aan de offerte:

Categorieën: [Lamel armaturen](#), [Klimaatplafond armaturen](#)



PRODUCT IMAGES



Een hoogwaardige LED-downlighter met krachtige LED's, afget schermd door een prismatische lens of een gesatineerde diffuser. Het armatuur is ontworpen voor gebruik in Interalu SAPP®-plafonds.

- Eenvoudige integratie in Interalu SAPP®plafonds
- Uitgerust met een prismatische lens of een gesatineerde diffuser.
- Te combineren met andere vierkante 180 SAPP cardanische spots

Downloads

[Photometrics Meson square 180](#)

Stel uw eigen product samen, download het PDF specificatieblad of voeg toe aan de offerte:

OPMERKINGEN:

ADDITIONAL INFORMATION

Luchtafzuiging	n.v.t.
Armaturefficiëntie	>125lm/W
Bevestiging	Inbouw
CIE Flux code	93 100 100 100 100
Driver positie	Losliggende driver
Energielabel	A ++
Familie	Meson
Fotobiologische veiligheid	IEC 62471: RG1 (laag risico)
Glare (UGR)	<19
IP-class	IP20 (naar boven)/IP40 (naar beneden)
Isolatieklasse	Klasse-II
Kleurconsistentie (SDCM)	SDCM=2
Kleurtemperatuur	Tunable White, 2700K, 3000K, 3500K, 4000K
Kleurweergaveindex (CRI)	CRI97, CRI80, CRI90
Lichtregeling	1-10V gedimd, Casambi gedimd, DALI gedimd, Optioneel
Luchtafzuiging	n.v.t.
Materiaal	Acrylaat, Staal
Noodverlichting	1 uur noodstroom, Optioneel, Optioneel 1 uur autonomie autotest
Omgevingstemperatuur	-20°C / +40°C
Optiek	Microprismatische lens, Opalen diffusor
Oriëntatie	Omlaag
Verpakkingsafmetingen	Bulkverpakking
Powerfactor	>9
Primaire aansluitingen	BST 14i2, Europlug, GST18i3, GST18i5 pastelblauw, Op aanvraag, Op de driver
Productkleur	Op aanvraag
Producttoepassing	Horeca, Kantoor, Onderwijs, Openbare ruimtes
Zelfklevende stofkap	Optioneel
Verpakkingsafmetingen	Bulkverpakking
Verwachte levensduur	L90B50@60,000h (Tq 25°C)
Voltage / frequentie	220-240V, 50 / 60Hz

Vorm	Vierkant
Zaagmaat	180x180mm
Zelfklevende stofkap	Optioneel

LICHTTECHNISCHE DATA

44210.30-P Meson square 180 9W 1200lm 3000K CRI80 G7
44210.40-P Meson square 180 9W 1250lm 4000K CRI80 G7
44212.30-P Meson square 180 15W 1850lm 3000K CRI80 G7
44212.40-P Meson square 180 15W 1900lm 4000K CRI80 G7
44214.30-P Meson square 180 20W 2300lm 3000K CRI80 G7
44214.40-P Meson square 180 20W 2350lm 4000K CRI80 G7

44220.30-O Meson square 180 9W 1150lm 3000K CRI80 G7
44220.40-O Meson square 180 9W 1150lm 4000K CRI80 G7
44222.30-O Meson square 180 15W 1750lm 3000K CRI80 G7
44222.40-O Meson square 180 15W 1800lm 4000K CRI80 G7
44224.30-O Meson square 180 20W 2150lm 3000K CRI80 G7
44224.40-O Meson square 180 20W 2200lm 4000K CRI80 G7