



## SIRIO EASY-KLIMAPLUS®

Sirio Easy-KlimaPlus, een 21,5 mm slank lineair verlichtingsarmatuur met lenzen voor gebruik in Interalu Sirio Easy-KlimaPlus® plafonds.

- Volledig geïntegreerd in de [Interalu](#) Easy Klima Plus® plafonds
- Eenvoudige installatie met magnetische bevestiging
- Verkrijgbaar in drie lengtes 900, 1200 en 1500
- Unieke lensconfiguratie UGR < 19 kantoor-compatibel

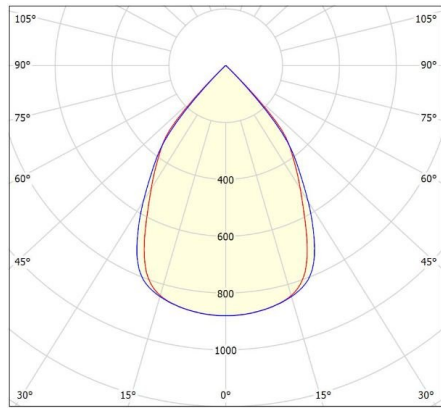
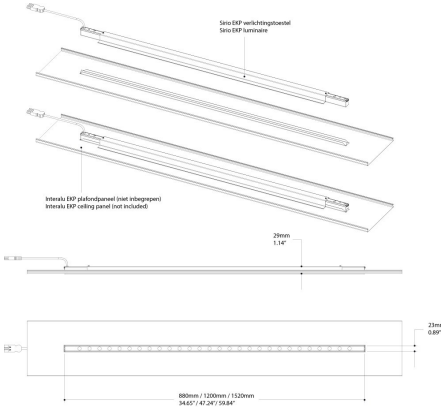
### Downloads

[Photometrics Sirio EKP](#)

Categorieën: [Klimaatplafond armaturen](#)

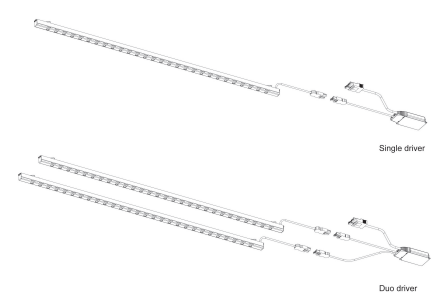
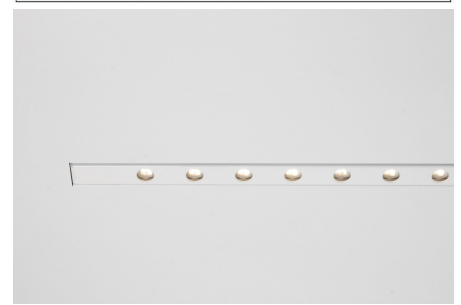


PRODUCT IMAGES



f-waardering volgens UGR

Ruimteafmeting	X	Y	Perspectief dwars					Perspectief langs					
			L.d.v. lampen					L.d.v. lampen					
			70	70	50	50	30	70	70	50	50	30	
p Plafond			50	30	20	20	20	30	50	70	30	30	30
p Muren			20	20	20	20	20	20	20	20	20	20	20
p Vloer			20	20	20	20	20	20	20	20	20	20	20
2H	2H	18.0	19.7	19.2	19.0	20.0	18.7	19.4	18.9	19.6	19.8		
	3H	18.8	19.5	19.1	19.7	19.9	18.6	19.2	18.8	19.4	19.7		
	4H	18.7	19.3	19.0	19.6	19.9	18.5	19.1	18.8	19.4	19.6		
	6H	18.7	19.2	19.0	19.5	19.8	18.4	19.0	18.7	19.3	19.5		
	8H	18.6	19.2	19.0	19.5	19.8	18.4	18.9	18.7	19.2	19.5		
	12H	18.6	19.1	19.0	19.4	19.7	18.4	18.9	18.7	19.2	19.5		
4H	2H	18.7	19.3	19.0	19.6	19.9	18.5	19.1	18.8	19.3	19.6		
	3H	18.6	19.1	18.9	19.4	19.7	18.3	18.9	18.7	19.2	19.5		
	4H	18.5	19.0	18.9	19.3	19.6	18.3	18.7	18.7	19.0	19.4		
	6H	18.5	18.8	18.9	19.2	19.6	18.2	18.6	18.6	18.9	19.3		
	8H	18.4	18.8	18.8	19.1	19.5	18.2	18.5	18.6	18.9	19.3		
	12H	18.4	18.7	18.8	19.1	19.5	18.1	18.4	18.6	18.9	19.2		
8H	4H	18.4	18.7	18.8	19.1	19.5	18.2	18.5	18.6	18.9	19.3		
	6H	18.3	18.6	18.8	19.0	19.5	18.1	18.3	18.5	18.8	19.2		
	8H	18.3	18.5	18.8	19.0	19.4	18.1	18.3	18.5	18.7	19.2		
	12H	18.3	18.4	18.8	18.9	19.4	18.0	18.2	18.5	18.6	19.1		
12H	4H	18.4	18.7	18.8	19.1	19.5	18.1	18.4	18.6	18.8	19.2		
	6H	18.3	18.5	18.8	19.0	19.4	18.1	18.3	18.5	18.7	19.2		
	8H	18.3	18.4	18.8	18.9	19.4	18.0	18.2	18.5	18.6	19.1		
Variatie op waarnemingspositie voor lampafstanden 5													
S = 1.0H			+3.3	/	-13.0				+4.2	/	-13.3		
S = 1.5H			+6.0	/	-13.9				+7.0	/	-14.6		
S = 2.0H			+8.0	/	-14.2				+9.0	/	-15.2		
Standaardtabel			BK00					BK00					
Correctie-optabel			0.3					0.0					
Geoëigende verblindingindicatie in relatie tot 2726lm Totale lichtstroom													





Sirio Easy-KlimaPlus, een 21,5 mm slank lineair verlichtingsarmatuur met lenzen voor gebruik in Interlu Sirio Easy-KlimaPlus® plafonds.

- Volledig geïntegreerd in de [Interlu](#) Easy Klima Plus® plafonds
- Eenvoudige installatie met magnetische bevestiging
- Verkrijgbaar in drie lengtes 900, 1200 en 1500
- Unieke lensconfiguratie UGR < 19 kantoor-compatibel

#### Downloads

[Photometrics Sirio EKP](#)

**OPMERKINGEN:**

---

---

---

---

---

---

---

## ADDITIONAL INFORMATION

<b>Isolatieklasse</b>	Klasse-II
<b>Driver positie</b>	Losliggende driver
<b>Producttoepassing</b>	Horeca, Kantoor, Onderwijs, Openbare ruimtes
<b>Energielabel</b>	
<b>Glare (UGR)</b>	
<b>Kleurtemperatuur</b>	Tunable White, 2700K
<b>Lengte</b>	
<b>Voltage / frequentie</b>	
<b>Verwachte levensduur</b>	L90B50@60,000h (Tq 25°C)
<b>Kleurweergaveindex (CRI)</b>	CRI80, CRI90
<b>Productkleur</b>	Mat wit, Mat zwart, Op aanvraag
<b>Lichtregeling</b>	1-10V gedimd, Casambi gedimd, DALI gedimd, Optioneel
<b>Noodverlichting</b>	1 uur noodstroom, Optioneel, Optioneel 1 uur autonomie autotest
<b>Primaire aansluitingen</b>	GST18i3, GST18i5 pastelblauw, Kabel, Op de driver
<b>Optiek</b>	Lens en louver
<b>Zelfklevende schutfolie</b>	Nee
<b>Spotbundel (FWHM)</b>	
<b>Armaturefficiëntie</b>	>130lm/W
<b>Plenumventilatie</b>	n.v.t.
<b>Familie</b>	Sirio
<b>CIE Flux code</b>	93 100 100 100 100
<b>Kleurconsistentie (SDCM)</b>	SDCM=3
<b>Hoogte</b>	
<b>IP-class</b>	IP20 (naar boven)/IP40 (naar beneden)
<b>Materiaal</b>	acrylaat, Staal
<b>Omgevingstemperatuur</b>	-20°C / +40°C
<b>Oriëntatie</b>	Omlaag
<b>Afmetingen verpakking</b>	Bulkverpakking
<b>Powerfactor</b>	>0.9
<b>Vorm</b>	Rechthoekig

**Bevestiging**

Inbouw

**Breedte**

**Fotobiologische veiligheid**

IEC 62471: RG1 (laag risico)

**Specificaties**

G7D1 / 06-02-2025

